

KOORD.- JA KORK. JÄRJESTELMÄ ETRS GK24 N2000

RAKENNUKSEN PALDLUOKKA P3

TONTIN PINTA-ALA 9970m<sup>2</sup>  
OLEMASSA OLEVA ASUINRAKENNUS PURETAAN TONTILTA

PURETTAVA ASUINRAKENNUS 74m<sup>2</sup>  
PURETTAVA RAKENNUS 1 12m<sup>2</sup>  
PURETTAVA RAKENNUS 2 18m<sup>2</sup>

RAKENNETTAVA ASUINRAKENNUS 240 m<sup>2</sup>  
RAKENNETTAVA HARRASTETILA 130 m<sup>2</sup>  
RAKENNETTAVA VARASTORAKENNUS 32 m<sup>2</sup>  
RAKENNETTAVA SAUNARAKENNUS 60 m<sup>2</sup>

PURETTAVA KERROSALA YHTEENSÄ 104m<sup>2</sup>

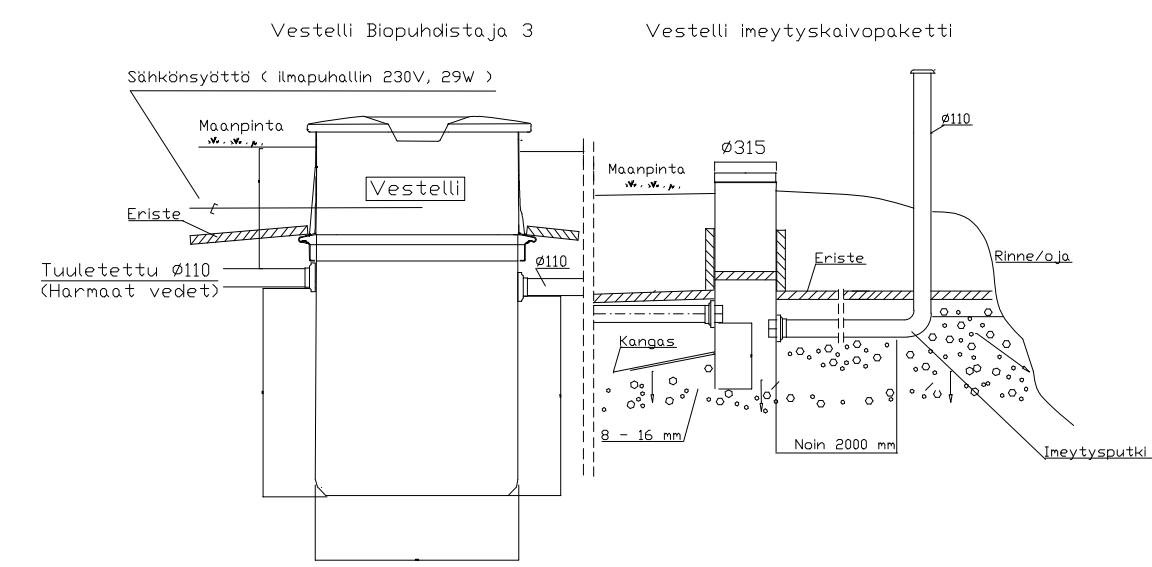
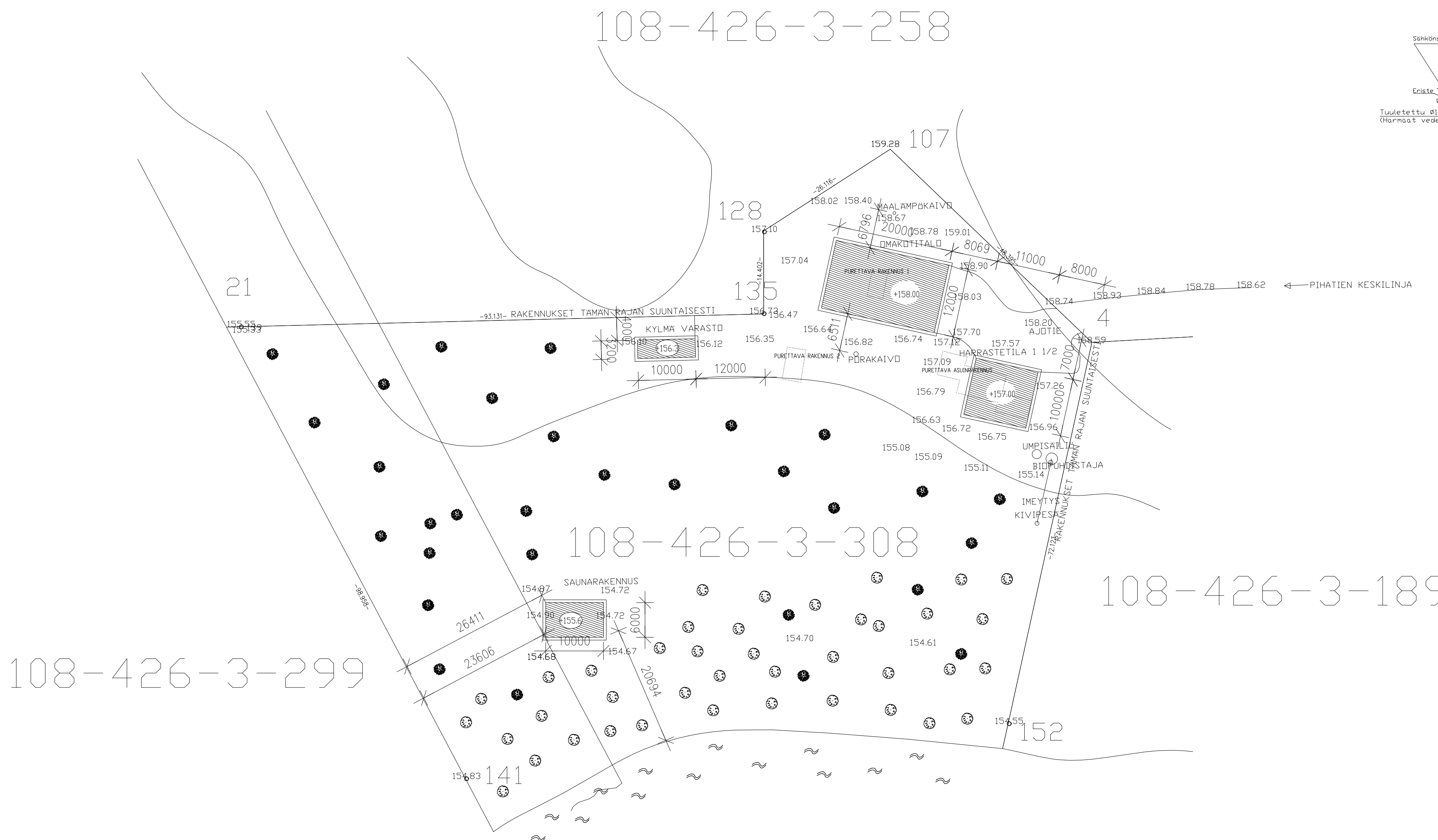
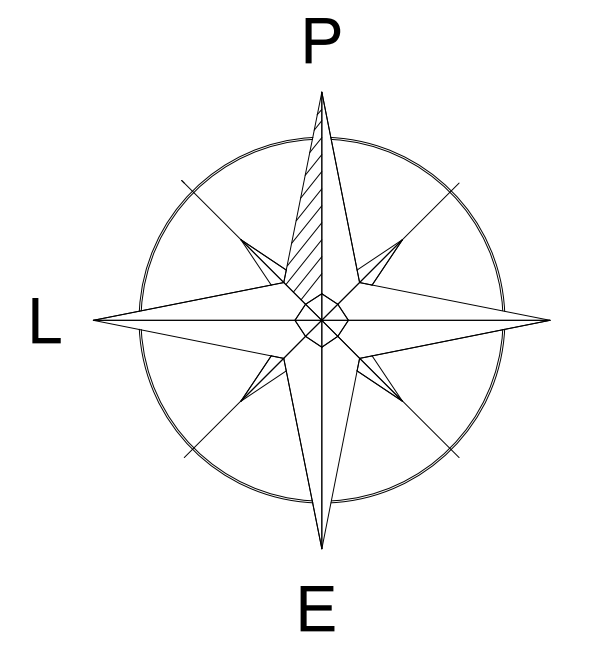
RAKENNETTAVA KERROSALA 462m<sup>2</sup>

JÄTEVESIEN KÄSITTELY:

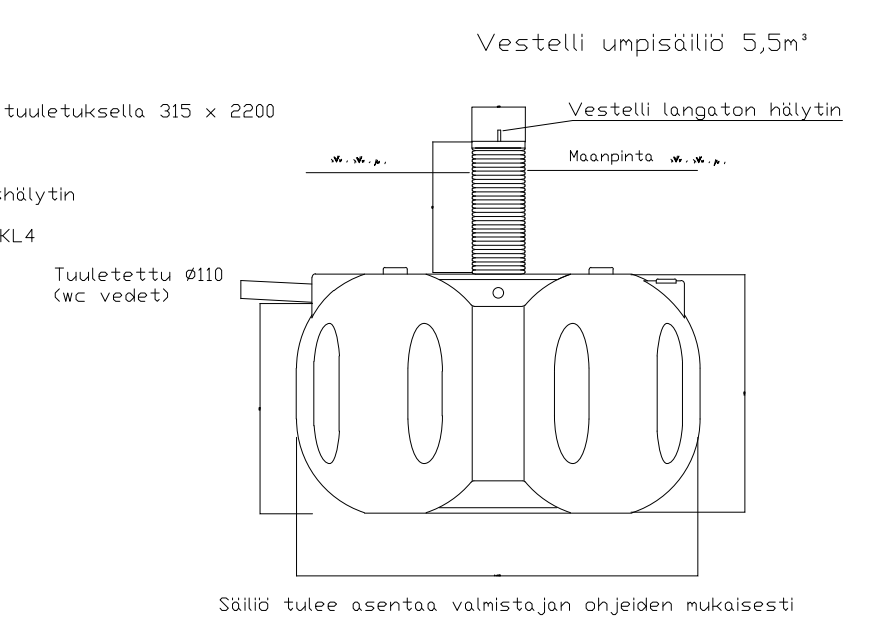
UUDISRAKENNUKSESSA SYNTYVÄT WC-VEDET JOHDETAAN UMPIKAIVOODN  
HARMAAT JÄTEVEDET KÄSITELLÄÄN PUHDISTAMOSSA, JOSTA NE JOHDETAAN KIVIPESÄÄN

SAUNARAKENNUSSESSA KANTOVEESI

SADEVEDET IMEYTETÄÄN MAASTOON



- Ø 1131, Vestelli Biopuhdistaja 3
- Ø 6731, Vestelli imeytyskaivopaketti tuuletuksella 315 x 2200
- Ø 6611, Vestelli 5500 umpisäiliö
- Ø 1421, Vestelli Langatan täyttymishälytyn
- Ø 3914, Vestelli ankkurointikangas KL4



Kassa/Kylä VAHÄ-TYÖLÄJÄRVI	Kortteli/Tila TYÖLÄNTÄSKU	Tontti/Rovi	Viranomaisen arkitointimerkintöjä varten
Rakennustalennepide POIKKEAMINEN	Piirustuslaaji PÄYPIIRUSTUS	Juoks.no	
Rakennuskohteen nimi ja osoite UUDISRAKENNUS VAHÄTYÖLÄJÄRVENTIE 103-17	Piirustuksen sisältö ASEMA	Mittakaavat 1:500	
Suunnittelijan nimi, päivitys ja allekirjoitus RI JUSSI NASKALI 30.10.2023	Suunnittelualue, työn numero ja piirustuksen numero ARK 1	Muutos	